



UNIVERSITÀ
degli STUDI
di CATANIA

Dipartimento di Scienze del Farmaco

Piano Triennale Dipartimentale 2019-2021

Approvato dal Consiglio di Dipartimento in data 18/6/2019

1	INDICE DEL PIANO TRIENNALE DIPARTIMENTALE	
2		
3	1. INTRODUZIONE	p. 2
4		
5	2. ANALISI DEL CONTESTO E AMBITI DI ATTIVITÀ DEL DIPARTIMENTO	p. 4
6	2.1 Premessa	
7	2.2 Posizionamento del Dipartimento	
8	2.2 Ambiti scientifici	
9	2.1.1 Elenco SSD delle Sezioni ed ERC corrispondenti	
10	2.3 Partnership, convenzioni e collaborazioni	
11		
12	3. STRUTTURA ORGANIZZATIVA, RISORSE UMANE E INFRASTRUTTURE	p. 6
13	3.1 Struttura organizzativa	
14	3.2 Servizi di Dipartimento	
15	3.3 Risorse umane	
16	3.3.1 Personale Docente	
17	3.3.2 Personale Tecnico - Amministrativo	
18	3.4 Infrastrutture	
19		
20	4. ANALISI SWOT	p. 11
21		
22	5. DIDATTICA ISTITUZIONALE	p. 14
23	5.1 Attività svolta nel periodo 2016-2018	
24	5.2 Obiettivi in ambito didattico nel periodo 2019-2021	
25	5.3 Azioni Programmate in Ambito Didattico	
26		
27	6. RICERCA SCIENTIFICA	p. 22
28	6.1. Attività svolta nel periodo 2016-2018	
29	6.2 Obiettivi ed azioni programmate nell'ambito della ricerca nel periodo 2019-2021	
30		
31	7. TERZA MISSIONE	p. 28
32	7.1 Attività svolta nel periodo 2016-2018	
33	7.2 Obiettivi per l'attività di Terza Missione nel periodo 2019-2021	
34	7.3 Azioni programmate con riferimento agli obiettivi di terza missione	
35		
36	8. POLITICHE PER L'ASSICURAZIONE DELLA QUALITÀ	p. 34
37	8.1 Obiettivi per l'assicurazione di qualità	
38	8.2 Monitoraggio delle politiche per l'assicurazione di qualità	
39	8.3 Azioni programmate per l'assicurazione di qualità	

40 **1. INTRODUZIONE**

41 Il presente Piano dipartimentale rappresenta un primo esercizio di programmazione strategica delle attività
42 di ricerca, didattica e Terza Missione del Dipartimento di Scienze del Farmaco (DSF) dell'Università degli
43 Studi di Catania. Esso risponde all'invito che il Presidio di Qualità ha rivolto a tutti i dipartimenti, nell'ambito
44 delle iniziative di Assicurazione di Qualità (AQ) che l'Ateneo ha intrapreso con forza e determinazione.
45 In tale ottica, l'elaborazione del Piano, così come il suo monitoraggio annuale, dovrà costituire una preziosa
46 occasione per tutte le componenti del dipartimento –docenti, studenti e personale tecnico-amministrativo
47 – per acquisire una sempre migliore coscienza dell'importanza e del ruolo che le procedure di AQ svolgono
48 per una crescita continua.

49 I criteri generali con i quali questo Piano è stato elaborato hanno cercato di rispondere alla necessità di
50 scelte pragmatiche - realizzabili nel difficile contesto generale in cui il dipartimento e l'Ateneo si muovono
51 in questi anni - ma nel contempo ambiziose, in quanto si vuole sfruttare al meglio le 'nuove' procedure di
52 programmazione strategica. La presente programmazione sarà pertanto sicuramente suscettibile di
53 miglioramento nei prossimi anni, acquisendo via via un respiro più ampio e articolato.

54 Un aspetto di particolare rilievo che va sottolineato è la ampia condivisione che i diversi gruppi di lavoro e
55 le commissioni dipartimentali, insieme con i diversi delegati e referenti, hanno applicato nell'elaborazione
56 del testo di lavoro, che è stato poi ampiamente condiviso e discusso a livello assembleare.

57

58 **Vision del DSF**

59 **Creazione di un dipartimento - centro di sapere e formazione in campo farmaceutico e dei prodotti della**
60 **salute e del benessere, scientificamente competitivo e innovativo a livello internazionale grazie alla**
61 **sinergia di conoscenze e tecnologie interdisciplinari avanzate, che consentono l'eccellenza didattica e**
62 **scientifica e la capacità di supportare le attività di terza missione, diventando un riferimento per la**
63 **ricerca e i servizi nel mondo produttivo.**

64

65 **Mission del DSF**

66 Attraverso l'unificazione di competenze culturali, didattiche e scientifiche, tra loro complementari e
67 sinergiche, vengono sviluppate tematiche di ricerca innovative, finalizzate all'ottenimento di prodotti
68 bioattivi utili per la prevenzione, il mantenimento e la cura della salute umana.

69 Il raggiungimento di tali finalità si realizza principalmente attraverso le seguenti azioni:

70

71 - consolidamento delle competenze esistenti nell'area del Farmaco, con azioni volte a garantire le
72 condizioni e gli stimoli per una competitività a livello internazionale;

73

74 - integrazione dei saperi, con il consolidamento di una rete di collaborazione tra le diverse aree scientifico-

75 disciplinari presenti nel dipartimento, favorendo ogni possibile forma di collaborazione interdisciplinare;
76
77 - innovazione delle tematiche di ricerca, delle tecnologie e degli strumenti nell'ambito delle discipline
78 coltivate, con l'obiettivo di massima apertura al territorio, alle realtà industriali ed alle problematiche
79 biomediche e cliniche, sviluppando sistemi di trasferimento tecnologico e competendo per finanziamenti a
80 livello sia nazionale che internazionale;
81
82 - valorizzazione dei settori caratterizzanti e delle competenze peculiari dell'area del Farmaco;
83
84 - supporto alla formazione delle specifiche professioni in ambito sanitario, di operatori di ricerca e per
85 l'aggiornamento professionale.;

86
87 - costante attivazione di Contratti e Convenzioni con imprese ed enti esterni, pubblici e privati, indirizzati
88 non solo a reperire risorse aggiuntive, ma anche ad instaurare e rafforzare l'interazione con il territorio
89 favorendo nuovi progetti congiunti e un interscambio culturale ad alto livello.

90 2. ANALISI DEL CONTESTO E AMBITI DI ATTIVITÀ DEL DIPARTIMENTO

91 2.1. Premessa

92 Unicità da molteplicità: questo motto può rappresentare il concetto, condiviso da tutti i componenti, che
93 l'eterogeneità dei settori scientifici e delle competenze didattiche presenti in dipartimento costituisca un
94 valore aggiunto per l'identità della struttura e un punto di forza che è già stato proprio della Facoltà di
95 Farmacia (dalla quale in dipartimento origina) - e, ancor più, del prodotto formativo dei corsi di laurea che
96 gestisce. Il laureato in discipline farmaceutiche - Farmacia, Chimica e Tecnologia Farmaceutiche (CTF) e
97 Scienze Farmaceutiche Applicate (SFA) -, infatti, nelle diverse opportunità lavorative nelle quali può
98 collocarsi, lungo l'intera filiera di progettazione, produzione, controllo e vendita dei medicinali, dei dispositivi
99 medici, dei cosmetici e dei prodotti salutistici, nonché nel peculiare settore riguardante gli aspetti
100 tossicologici derivanti dalle minacce e dall'inquinamento delle matrici ambientali, necessita di competenze
101 di diversa provenienza: chimica, biologica, biomedica, farmaceutica, la cui integrazione e sinergia crea un
102 unicum in termini di conoscenze, competenze e professionalità.

103 La presenza di colleghi di diversa estrazione e con specificità didattiche e di ricerca differenti, anche se per
104 certi aspetti rende meno semplice la gestione di alcuni aspetti della programmazione strategica del
105 dipartimento, di contro si configura come essenziale per una corretta e proficua caratterizzazione dei laureati
106 e per uno sviluppo inter/multidisciplinare della ricerca.

107

108 2.2. Posizionamento del Dipartimento

109 Con tali premesse, è forte la consapevolezza nei suoi componenti che il DSF rappresenta il presidio culturale
110 e accademico in seno all'Università di Catania, e uno dei più importanti nel Meridione, per la formazione di
111 laureati nelle discipline farmaceutiche ed erboristiche, nonché un luogo dove è possibile acquisire
112 competenze e titoli nell'ambito della produzione e gestione dei prodotti a valenza salutistica e della gestione
113 delle problematiche ambientali connesse alla salute umana.

114 Il DSF opera in un contesto dinamico di relazioni internazionali, sia dei singoli ricercatori, sia dei gruppi di
115 ricerca, sia come intese formali con altri enti. Nell'ultimo triennio il DSF ha incrementato le collaborazioni
116 nazionali ed internazionali con altri Atenei e partner industriali. La rete delle relazioni internazionali consente
117 la realizzazione di progetti competitivi e favorisce la mobilità dei ricercatori.

118 L'attività del DSF è anche fortemente legata al territorio di appartenenza, come attestato dalle consolidate
119 relazioni con le strutture assistenziali regionali (ASP, Aziende ospedaliere, Centri di cura privati), con
120 l'Assessorato alla Sanità della Regione Siciliana, con Centri/Enti di Ricerca Regionali (es. IRCCS di Troina, CNR,
121 INFN), con gli Ordini professionali (Farmacisti, Medici, Chimici-Fisici, Biologi), con le associazioni di
122 categoria (Federfarma, Federchimica, Farindustria, Assobiotec) e soprattutto con industrie farmaceutiche,
123 chimiche, alimentari e cosmetiche di rilevanza nazionale ed internazionale presenti nel territorio. E' rilevante
124 considerare come, stando ai più recenti dati di Farindustria, l'enclave dell'area di Catania produce il 24%

125 dell'export manifatturiero tramite le aziende del settore farmaceutico (e relativo indotto).

126

127 2.3. Ambiti scientifici

128 Il DSF nasce dal precedente Dipartimento di Scienze Farmaceutiche, al quale hanno aderito docenti
129 provenienti da altri dipartimenti e afferenti ad aree scientifiche di interesse del DSF.

130 Il Dipartimento è articolato in cinque sezioni intra-dipartimentali: Biochimica; Chimica; Chimica
131 Farmaceutica; Farmacologia e Tossicologia; Tecnologia farmaceutica. Ciascuna sezione è composta da
132 docenti e ricercatori appartenenti a settori scientifico-disciplinari (s.s.d.) diversi ma contigui per interessi
133 scientifici e didattici.

134 Le aree disciplinari presenti nel Dipartimento sono prevalentemente quella chimica [s.s.d. Chimica Fisica
135 (CHIM/02), Chimica generale (CHIM/03), Chimica Organica (CHIM/06), Chimica farmaceutica (CHIM/08),
136 Tecnologia e legislazione farmaceutica (CHIM/09)] e quella biologica [(Fisiologia (BIO/09), Farmacologia
137 (BIO/14), Biochimica (BIO/10), Biochimica Clinica e Biologia Molecolare Clinica (BIO/12), Biologia Applicata
138 (BIO/13), Biologia farmaceutica (BIO/15)]; è altresì presente un docente del s.s.d. INF/01 (Informatica).

139

140 ERC corrispondenti:

141 PE4 (Physical and Analytical Chemical sciences)

142 PE5 (Materials and Synthesis)

143 PE6 (Computer Science and Informatics)

144 LS1 (Molecular and Structural Biology and Biochemistry)

145 LS2_10 (Bioinformatics)

146 LS2_13 (Systems biology)

147 LS4_1 (Organ physiology and pathophysiology)

148 LS5 (Neurosciences and neural disorders)

149 LS7 (Diagnostic tools, therapies and public health).

150

151

152 2.4. Partnership, convenzioni e collaborazioni

153 Un elenco delle collaborazioni internazionali e delle collaborazioni scientifiche, sostenute da pubblicazioni
154 comuni o da accordi formali, è costantemente aggiornato nel sito web del dipartimento

155 (<http://www.dsf.unict.it/it/content/ricerca>). Attualmente il DSF conta circa 50 rapporti formalizzati di
156 collaborazione con università, enti di ricerca ed aziende nazionali e circa 60 con aziende e strutture
157 straniere.

158 **3. STRUTTURA ORGANIZZATIVA, RISORSE UMANE E INFRASTRUTTURE**

159 3.1. Struttura organizzativa

160 L'attuale Direttore, prof. Rosario Pignatello (s.s.d. CHIM/09) ha assunto tale carica nel novembre 2018. IL
161 vice-direttore è il prof. Francesco Pappalardo (s.s.d. INF/01). Il dott. Fabio Lo Iacono riveste il ruolo di
162 Responsabile dell'ufficio Amministrativo e del Personale.

163 Il Direttore ha nominato una serie di delegati e referenti per le diverse aree di competenza del dipartimento
164 (<http://www.dsf.unict.it/it/content/delegati-e-referenti>):

165

166 Delegato alla Didattica: Prof. Francesco Castelli

167 Delegato alla Ricerca: Prof.ssa Santina Chiechio

168 Delegato alla Terza Missione: Prof.ssa Annamaria Panico

169 Responsabile per l'Assicurazione di Qualità: Prof. Venerando Pistarà

170 Referente per l'Internazionalizzazione (U.M.I.): Prof.ssa Milena Rizzo

171 Referente COF (Centro Orientamento Formazione & Placement): Prof.ssa Carmela Parenti

172 Referente CInAP: Prof.ssa Teresa Musumeci

173 Docente Garante per i diritti degli Studenti: Prof. Luca Vanella

174 Referente DSF nel Consiglio della Scuola Superiore di Catania: Prof. Filippo Caraci

175 Referente per i rapporti istituzionali con gli Ordini dei Farmacisti, Federfarma e Associazioni di categoria:

176 Prof.ssa Rosaria Acquaviva

177 Referente per i rapporti istituzionali con gli Ordini dei Medici e le Associazioni di categoria:

178 Prof. Massimo Gulisano

179 Referente per i rapporti istituzionali con Federchimica e Assobiotec: Prof. Massimo Gulisano.

180

181 Il Sistema di Assicurazione della Qualità è curato, oltre che dal Responsabile (RQD), da una Commissione
182 composta da dieci membri, compresi due studenti e due figure di personale TA (una dell'area della didattica
183 e una dell'area tecnica).

184 Il DSF si è inoltre da tempo fornito di un Gruppo di Gestione dell'Assicurazione della Qualità della Ricerca
185 (GGAQ-R), composto da 5 membri (uno per ciascuna sezione intra-dipartimentale), i cui compiti sono stati
186 identificati dalla direzione e dal RQD ([http://www.dsf.unict.it/it/content/gruppo-di-gestione-
187 dellassicurazione-di-qualità-della-ricerca-dipartimentale](http://www.dsf.unict.it/it/content/gruppo-di-gestione-dellassicurazione-di-qualità-della-ricerca-dipartimentale)).

188 La gestione della qualità in seno ai tre Corsi di Studio (CdS) è invece affidata, oltre che al Delegato del
189 Direttore, ai rispettivi Gruppi di Gestione dell'Assicurazione della Qualità.

190 I dettagli sull'articolazione logistica e funzionale delle diverse aree di attività sono riepilogate nel Manuale di
191 Gestione del Dipartimento (<http://www.dsf.unict.it/it/content/regolamenti>).

192

193 3.2. Servizi di Dipartimento

194 Al DSF afferisce il **NANO-i** - Centro di Ricerca in Nanotecnologie Oculari (Research Centre on Ocular
195 Nanotechnology), una struttura di studio e ricerca che si avvale delle competenze sviluppate da alcuni dei
196 ricercatori del dipartimento negli ultimi 30 anni nel campo della tecnologia e del drug delivery oftalmico e
197 che è coinvolta in diversi progetti di ricerca con finanziamento pubblico o riferibili ad accordi di collaborazione
198 con aziende private del settore.

199 Al dipartimento fa altresì riferimento il “**Centro di Ricerca per l’Imaging Molecolare, Preclinico e**
200 **Traslazionale**” (Molecular Preclinical and Translational Imaging Research Center). Il Centro persegue le
201 finalità di promuovere gli studi, le ricerche, la documentazione ed il dibattito scientifico nel campo
202 dell’imaging preclinico, molecolare e traslazionale, con particolare riferimento a:

- 203 a. identificazione di target molecolari da usare quali bersagli, per lo sviluppo di tecnologie di imaging;
204 b. identificazione di molecole chimiche e/o biologiche da utilizzare quali mezzi di contrasto o di
205 rilevazione di processi o fenomeni biologici attraverso le tecnologie di imaging molecolare;
206 c. sviluppo e validazione di metodologie e di protocolli di imaging molecolare per applicazioni di ricerca,
207 diagnostica e/o terapeutica guidata dalla diagnostica (teranostica);
208 d. implementazione di modelli sperimentali alternativi alla sperimentazione su animali, inclusi sistemi
209 in silico, modelli cellulari, organoidi e organ-on-chip, 3D-printed-organs, sistemi di realtà virtuale (VR) e di
210 realtà aumentata (AR);
211 e. applicazione di tecnologie convergenti a quelle di imaging (incluse microelettronica, fotonica,
212 bioingegneria, robotica, sensoristica, additive manufacturing, intelligenza artificiale (AI), ...) per lo sviluppo di
213 nuove strumentazioni con finalità di ricerca, diagnostica e/o teranostica;
214 f. applicazioni innovative di imaging in radiomica e radiogenomica in campo preclinico e traslazionale;
215 g. applicazioni di ricerca traslazionale per la sperimentazione preclinica di molecole, impianti e
216 biomateriali innovativi, propedeutica ai trials clinici.

217
218 Diversi docenti del DSF, inoltre, afferiscono come membri proponenti o come componenti ad altri Centri di
219 ricerca o a Consorzi dell’Ateneo o di altre istituzioni:

220

221 Università degli Studi di Catania:

- 222 • Centro di Ricerca in Attività Motorie (Research Center on Motor Activities, CRAM)
223 • Centro di Ricerca per lo Studio della Prevenzione, Diagnosi e Cura dei Tumori (C.R.S. PreDiCT)
224 • Centro di ricerca interdisciplinare sulla Diagnosi e la Terapia dei Tumori Cerebrali
225 • Centro di Ricerca multidisciplinare per la Diagnosi e terapia della Malattia di Fabry e per i Trapianti
226 d'organo
227 • NewHumS - Centro interdipartimentale di Studi neurocognitivi e umanistici "Neurohumanities
228 Studies"
229 • Centro di ricerca sulla Governance dello sviluppo territoriale (GoT)
230 • Centro di ricerca in Farmacologia oculare (CERFO)
231 • CERD - Centro di Ricerca e Consultazione su HTA e Discipline regolatorie del Farmaco
232 • CoEHAR - Centro di Ricerca per la Riduzione del danno da fumo

- 233 • ILhM Centre - Centro studi avanzato in Innovazione, Leadership and Health Management
234 • Centro Servizi di Ateneo per la Ricerca e Innovazione in Bio e Nanotecnologie (Bio-nanotech Research
235 and Innovation Tower, BRIT)
236 • Istituto Nazionale di Fisica Nucleare – Laboratori Nazionale del Sud, sezione di Catania

237

238 Altre istituzioni:

- 239 • IRCCS Associazione Oasi Maria SS – ONLUS di Troina
240 • Consorzio Interuniversitario Nazionale di ricerca in Metodologie e Processi Innovativi di Sintesi
241 (C.I.N.M.P.I.S.)
242 • Centro Interuniversitario di Ricerca sulle Reazioni Pericicliche e sulle Sintesi di Sistemi Etero e
243 Carbociclici (C.I.R.P.)
244 • Center of Excellence for the acceleration of HArm Reduction (CoEHAR)
245 • INBB - Consorzio Interuniversitario "Istituto Nazionale Biostrutture e Biosistemi"
246 • Istituto di Scienze Neurologiche del CNR (sezione di Catania)
247 • Istituto di cristallografia (IC-CNR, sezione di Catania)
248 • Scuola Internazionale Superiore di Studi Avanzati (SISSA-ISAS), Trieste
249 • Consorzio Interuniversitario in Tecnologie Farmaceutiche Innovative (TEFARCO Innova)
250 • Il DSF inoltre partecipa a MRC srl (Molecular Research Pharma-CT), spin-off accademica nata dalla
251 collaborazione tra il nostro Dipartimento, per il tramite del prof. S. Guccione che è il responsabile
252 scientifico e CSO di MRC, INBB e Cube-Labs, una holding il cui scopo è quello di portare la ricerca
253 italiana verso soluzioni di mercato. MRC agirà come CRO e nella ricerca attiva di nuove soluzioni
254 farmaceutiche, soprattutto nel settore delle malattie rare e dei farmaci orfani.

255

256 Alcuni dei servizi tecnici a disposizione dei gruppi di ricerca e per attività di ricerca in conto terzi sono descritte
257 sul sito web del DSF (<http://www.dsf.unict.it/it/content/servizi-tecnologici-e-prestazioni-conto-terzi>), tra i
258 quali:

- 259 - *Analisi UPLC-Ms/Ms*
260 - *Olfattometria dinamica*
261 - *Esami "point-of-care" (POCT)*
262 - *Test Elisa*
263 - *Analisi di Tecnologia e formulazione farmaceutica*

264

265

266 3.3 Risorse umane

267 3.3.1 Personale Docente

268 Il numero dei componenti è attualmente pari a 49 docenti (11 PO, 19 PA, 19 ricercatori) (cfr.:
269 <http://www.dsf.unict.it/it/docenti>). Nel quadriennio 2015-2018 la diminuzione della dotazione di personale
270 docente è stata superiore al 10%, a fronte di una media di Ateneo del 4% (dati NdV). Una siffatta situazione,
271 legata di diverse ragioni solo in parte programmabili, farà sì che tale numero si avvicinerà prossimamente al
272 limite di numerosità minima previsto dallo Statuto di Ateneo. Per far fronte a questa problematica, oltre alle
273 posizioni di RTD che già previste nei prossimi mesi, il DSF sta concordando tra i diversi settori una strategia
274 di reclutamento esterno, a valere sulla quota riservata del 20% dell'FFO, in s.s.d. di rilevante importanza per
275 l'offerta didattica attuale e futura.

276 Anche l'ulteriore acquisizione a Statuto di s.s.d. attualmente non presenti in dipartimento, ma di potenziale
277 valore didattico e scientifico, è una delle linee strategiche che si intende perseguire nel breve periodo, in
278 quanto potrebbe consentire, oltre a fornire nuove competenze culturali, di utilizzare risorse esterne per il
279 reclutamento di nuove unità di docenti.

280

281 3.3.2 Personale Tecnico - Amministrativo

282 La dotazione del personale tecnico-amministrativo (<http://www.dsf.unict.it/it/content/personale-ta>) consta
283 al momento di 20 unità, delle quali 11 nelle diverse aree amministrative, 2 nel settore biblioteca e 7 in quella
284 tecnica e di supporto ai laboratori didattici (che rappresentano una parte considerevole e determinante del
285 percorso formativo dei corsi di studio del DSF). Come per altre strutture periferiche dell'Ateneo, tale
286 dotazione è assolutamente inferiore alle necessità del dipartimento.

287 Come elemento di criticità si segnala inoltre l'assenza della figura di un tecnico esperto di informatica, solo
288 parzialmente attenuata dalla disponibilità parziale di un tecnico afferente ad un altro dipartimento.

289 La recente rideterminazione del contratto di Ateneo per l'assistenza didattica, ha inoltre posto il problema
290 del servizio di portineria e front-office, al momento sospeso, nonché della gestione dei servizi postali.

291 Il dipartimento, pur conscio della difficile situazione economica dell'intero Ateneo, cercherà di sensibilizzare
292 la direzione generale verso queste problematiche.

293

294 3.4 Infrastrutture

295 Dal punto di vista strutturale, malgrado il numero di laboratori didattici
296 (<http://www.dsf.unict.it/it/content/laboratori-dipartimentali>) sia relativamente congruo con le attività
297 previste, più di un locale viene condiviso con opportune turnazioni tra due o anche tre insegnamenti. Inoltre,
298 la loro capienza e accessibilità non è più idonea, rispetto all'epoca di costruzione, al numero di studenti
299 attualmente frequentanti. In particolare, le esercitazioni pratiche di galenica farmaceutica e di tecnologia
300 cosmetica, prima svolte in una struttura afferente all'Edificio 1 (Scienze Chimiche), condividono attualmente

301 uno dei laboratori di analisi chimico-farmaceutiche. Sull'Edificio 2 è prevista una completa ristrutturazione,
302 che dovrebbe riguardare anche gli spazi dedicati alle esercitazioni didattiche, per quanto la tempistica del
303 completamento di questi lavori appare abbastanza lunga.

304 Per quanto riguarda le aule dedicate alle lezioni, il dipartimento, oltre ad utilizzare a pieno regime (dalle 8
305 alle 19) quasi tutti i locali disponibili, ricorre anche ad aule localizzate presso altri dipartimenti vicini. Si resta
306 inoltre in attesa del programmato ammodernamento e adeguamento delle aule didattiche da parte
307 dell'Ateneo.

308 Il DSF dispone di un'aula biblioteca/studio (Aula G. Pappalardo), con 20 posti a sedere, che viene utilizzata
309 anche come luogo per il prestito dei testi didattici, nonché di una nuova aula studio da 48 posti, dotata di
310 una fotocopiatrice a disposizione degli studenti. All'interno del complesso Città Universitaria sono presenti,
311 nei vari edifici, altre aule studio aperte agli studenti di tutti i CdS.

312 L'aula informatica è stata di recente attrezzata con 20 postazioni PC dedicati, a disposizione di tesisti,
313 dottorandi e collaboratori alla ricerca afferenti al DSF. La disponibilità di PC a disposizione di tutti gli studenti,
314 invece, anche per pregresse esperienze negative, non sembra proponibile nel breve tempo.

315 Sono già state inoltre informatizzate anche altre 4 aule da 40 postazioni, che dal 2018 sono utilizzate per i
316 test di ammissione online CISIA (TOLC).

317 E' altrettanto sentita l'esigenza di uno spazio comune per gli specializzandi e i frequentatori post-laurea del
318 dipartimento, attrezzato con postazioni PC ed altri servizi, così come uno spazio destinato al ricevimento
319 studenti da parte dei docenti a contratto che non afferiscono al DSF. E' intenzione della direzione del
320 dipartimento colmare anche queste carenze, sia con una serie di interventi temporanei, ma soprattutto
321 nell'ambito della riorganizzazione strutturale dell'edificio, prima citata.

322 Una ulteriore iniziativa, prevista all'interno della ristrutturazione globale dell'edificio 2, prevede la creazione
323 di uno spazio mensa/ristoro per gli studenti.

324
325 Da un punto di vista operativo, il dipartimento gode di un parco apparecchiature e strumentazione di buon
326 livello, quantunque non adeguatamente rinnovato per carenza di fondi da destinare specificatamente.

327 Alcune strumentazioni sono di particolare rilievo e valore scientifico
328 (<http://www.dsf.unict.it/it/content/strumentazioni-importanti>). Ciò consente ai nostri ricercatori di portare
329 avanti, anche in collaborazione con altri dipartimenti catanesi, nazionali ed internazionali, ricerche di alto
330 livello, nonché di proporre diversi progetti di ricerca in bandi competitivi nazionali ed europei. Va sottolineato
331 come, a seguito del trasferimento di molti colleghi, prima allocati nell'edificio 2, ad altri Dipartimenti,
332 avvenuto negli ultimi 2-3 anni, molte strumentazioni comuni sono state spostate nei nuovi dipartimenti,
333 privando di fatto i ricercatori del DSF di importanti mezzi per una ricerca autonoma e qualificata.

334 Proprio lo sforzo per l'ammodernamento e l'implementazione del parco apparecchiature sarà uno degli
335 approcci strategici verso cui la gestione della ricerca dipartimentale punterà nel triennio (v. sotto).

336 **4. ANALISI SWOT**

337 Si sintetizzano, tramite la matrice SWOT, i punti di forza, le debolezze, le opportunità e gli ostacoli come
 338 base di partenza della programmazione strategica del Dipartimento.

339

340 **4.1. Ambito della Didattica:**

341

<p style="text-align: center;">PUNTI DI FORZA</p> <ul style="list-style-type: none"> • Valutazione della didattica, da parte degli studenti, complessivamente positiva • Elevato grado di specializzazione didattica, anche come conseguenza della vocazione scientifica specifica del personale docente e ricercatore in molti settori disciplinari • Buon rapporto tra numero di docenti e di studenti nei diversi corsi di studio. • Elevato numero di candidati ai test di accesso ai CdS. • Tasso di occupabilità dei laureati (dati Almalaurea) • Elevata qualità, anche rispetto al contesto nazionale, della Scuola di Specializzazione in Farmacia Ospedaliera e della relativa Rete formativa. 	<p style="text-align: center;">PUNTI DI DEBOLEZZA</p> <ul style="list-style-type: none"> • Elevato numero di studenti fuori corso • Indice passaggio al 2° anno di corso con almeno 40 CFU acquisiti (dati VQR) • Modesto numero di studenti in ingresso nell'ambito di progetti Erasmus • Limitata mobilità internazionale di docenti stranieri, presso il Dipartimento, in qualità di Visiting Professor. • Ad oggi, limitata offerta formativa di 3° livello
<p style="text-align: center;">OPPORTUNITA'</p> <ul style="list-style-type: none"> • Flessibilità della dimensione "medio-piccola" del Dipartimento nel favorire una maggiore cura dello studente • Peculiarità dell'offerta formativa del Dipartimento che offre alcuni corsi di studio unici a livello regionale e del Meridione • Adeguamento dell'offerta e dei percorsi formativi alle nuove esigenze della società, delle richieste di salute pubblica, del mercato del lavoro • Nuovi canali di formazione (Artificial intelligence, telemedicina) che possono favorire l'espletamento in remoto dei tirocini • Implementazione dell'offerta formativa di 3° livello (master, dottorato di ricerca) • Opportunità di collegamenti e sinergie regionali e interregionali con gli stakeholder di settore • Più efficace orientamento e promozione dell'offerta formativa del DSF nelle scuole secondarie di 2° grado • Implementazione dei progetti di alternanza scuola-lavoro, in termini di numerosità e contenuti 	<p style="text-align: center;">RISCHI</p> <ul style="list-style-type: none"> • Basso tasso di turn-over del corpo docenti e ricercatori • Trasferimento di iscritti al 2/3° anno al CdLM in Medicina • Trend demografico non in crescita a livello regionale • Difficile contesto socio-economico regionale • Generale contrazione della richiesta di laureati nelle farmacie territoriali prevista nei prossimi anni (trend nazionale) • Ristrettezza delle risorse a disposizione del Dipartimento in relazione ai servizi offerti.

4.2. Ambito della Ricerca:

<p style="text-align: center;">PUNTI DI FORZA</p> <ul style="list-style-type: none"> • Buon coinvolgimento dei docenti in collaborazioni internazionali (inserire percentuali) • Corpo dipartimentale con la totalità dei docenti attiva • Elevato numero di ricercatori in possesso dell'Abilitazione Scientifica Nazionale a testimonianza della buona qualità della ricerca • Elevata multidisciplinarietà delle linee di ricerca • Buona condivisione di know-how e buon coordinamento tra le diverse aree scientifiche all'interno del Dipartimento • Buona produttività della ricerca in termini di pubblicazioni/citazioni (livello di collocazione editoriale in costante miglioramento) e di partecipazione o organizzazione di eventi di livello nazionale e internazionale • Buona partecipazione ai progetti di ricerca a livello locale e aumento della progettualità per bandi nazionali e Europei • Elevata collaborazione con centri di ricerca ed enti esterni • Ricerca scientifica svolta in maggioranza su temi di interesse applicativo e industriale • Elevata specificità delle aree di ricerca (sia di base che a trasferimento tecnologico) e partecipazione a centri di ricerca interdipartimentali • Eccellenza raggiunta in alcune aree, relativamente alla VQR 2011-14. 	<p style="text-align: center;">PUNTI DI DEBOLEZZA</p> <ul style="list-style-type: none"> • Limitato coordinamento di grandi progetti internazionali • Limitati spazi/infrastrutture per la ricerca • Ridotto coinvolgimento nella gestione di grandi apparecchiature di ateneo • Limitata attività di trasferimento tecnologico • Carezza, per alcuni settori scientifici, verso la partecipazione a progetti di ricerca competitivi e l'attrazione di fondi pubblici.
<p style="text-align: center;">OPPORTUNITA'</p> <ul style="list-style-type: none"> • Partecipazione a bandi Europei in ambito multidisciplinare • Possibilità di partecipare a reti/piattaforme di ricerca in aree dove è richiesta elevata specializzazione • Presenza di specifiche discipline trainanti per altre • Agevolazioni fiscali e amministrative per la creazione di spin-off 	<p style="text-align: center;">OSTACOLI</p> <ul style="list-style-type: none"> • Limitati finanziamenti pubblici, spesso di difficile accesso • Carente supporto amministrativo e progettuale da parte delle strutture di ateneo • Carezza di servizi di ateneo interdipartimentali (es. Centro grandi apparecchiature) • Scarsa collaborazione da parte di alcuni docenti a censire le attività di ricerca e di terza missione, svolte anche a titolo individuale.

4.3. Ambito della Terza Missione:

<p style="text-align: center;">PUNTI DI FORZA</p> <ul style="list-style-type: none"> • Buona attività di collaborazione con soggetti presenti sul territorio e non, estrinsecata mediante convezioni ed accordi di collaborazione • Buona attività di Public Engagement testimoniata dalla presenza del Dipartimento in eventi rivolti al mondo della scuola (es. PON-scuola), nonché dalle numerose attività di orientamento • Buona attività di Public Engagement testimoniata dalla presenza del Dipartimento in eventi di divulgazione scientifica, in collaborazione con altre realtà del territorio impegnate nella divulgazione scientifica • Buona attività di comunicazione, estrinsecata mediante servizi al pubblico (ad es. la diffusione di tariffari di servizi rivolti alle terze parti) • Numero crescente di ricerche in conto terzi • Incremento del numero di attività di ricerca su commissione • Esistenza di Spin-Off riferibili al Dipartimento. 	<p style="text-align: center;">PUNTI DI DEBOLEZZA</p> <ul style="list-style-type: none"> • Ridotta consapevolezza dell'importanza delle attività di terza di missione • Limitata presenza di personale esperto nel supporto e monitoraggio delle attività di terza missione • Trasferimento dei risultati scientifici molto limitato in termini di produzione di brevetti • Limitata conversione della ricerca scientifica in spin-off e start-up • Limitatezza delle risorse di Ateneo disponibili per la ricerca applicata alla TM • Modesta attività di formazione continua (es. ECM) • Scarsa visibilità delle attività del dipartimento • Assenza di corsi di formazione online (es. MOOC; Online Program Management - OPM)
<p style="text-align: center;">OPPORTUNITA'</p> <ul style="list-style-type: none"> • Potenziamento della comunicazione sulle attività di terza missione mediante nuovi canali di comunicazione (ad es., Artificial Intelligence; telemedicina; OPM) • Supporto e promozione per le attività di tirocinio degli studenti presso enti di ricerca e strutture private • Disponibilità del Dipartimento ad ospitare stage di studenti delle scuole superiori con attività nei laboratori di ricerca • Presenza nel territorio di attività imprenditoriali legate alle attività di ricerca proprie del dipartimento • Incremento della collaborazione con enti pubblici e privati 	<p style="text-align: center;">OSTACOLI</p> <ul style="list-style-type: none"> • Penuria di fondi dedicati alla partecipazione ed organizzazione di eventi pubblici di divulgazione scientifica • Mancanza di costante ammodernamento di strutture e tecnologie • Continua contrazione dell'economia del territorio • Elevato livello di disoccupazione (negli ambiti professionali) nel territorio di riferimento.

349 5. DIDATTICA ISTITUZIONALE

350 5.1. Attività svolta nel periodo 2016-2018

351 L'offerta formativa del DSF consta di tre Corsi di laurea: un CdL triennale [Scienze Farmaceutiche Applicate
352 (SFA) (classe L-29), con due curricula in 'Scienze Erboristiche e dei Prodotti Nutraceutici' (SEPN) e in
353 'Tossicologia dell'Ambiente e degli Alimenti' (TAA)] (http://www.dsf.unict.it/corsi/l-29_sfa) e di due CdLM a
354 ciclo unico, entrambi appartenenti alla classe LM13: 'Farmacia' (<http://www.dsf.unict.it/corsi/lm-13>) e
355 'Chimica e Tecnologia Farmaceutiche' (CTF) (http://www.dsf.unict.it/corsi/lm-13_ctf).

356 Il CdL in SFA è strutturato con il I anno di corso comune e, a partire dal II anno, due percorsi formativi con
357 curricula rispettivamente erboristico-nutraceutico (SEPN) e tossicologico alimentare-ambientale (TAA).

358 L'obiettivo del curriculum in SEPN è formare figure professionali che abbiano competenze nella
359 trasformazione, formulazione, commercializzazione e controllo di parti di piante officinali e loro derivati,
360 come prodotti con valenza salutistico-alimentare e cosmetica. L'obiettivo del curriculum in TAA è formare
361 figure professionali che svolgano la propria attività professionale e/o tecnica nell'ambito del chimico-
362 tossicologico, tossicologico dell'ambiente e degli alimenti a tutela della salute e sicurezza dell'individuo. I
363 profili professionali di riferimento del CdL in SFA sono: Tecnici chimici - (3.1.1.2.0); Tecnici della produzione
364 alimentare - (3.1.5.4.2); Tecnici della medicina popolare - (3.2.1.7.0) e Tecnici di laboratorio biochimico -
365 (3.2.2.3.1). I laureati in Scienze Farmaceutiche Applicate possono accedere agli esami di Stato per
366 l'iscrizione nella sezione B dell'albo professionale dei Chimici.

367 Il Corso di Laurea Magistrale in Chimica e Tecnologia Farmaceutiche ha come obiettivo quello di formare un
368 laureato capace di svolgere attività professionale nel settore della farmacia e farmacia industriale. Il CdLM
369 in CTF fornisce ai propri laureati una solida preparazione di base e una preparazione scientifica avanzata
370 mirata a formare un esperto del farmaco capace di comprendere le proprietà chimiche e biologiche dei
371 principi attivi, di correlarli alle caratteristiche farmacologiche, di comprendere l'evoluzione delle strutture
372 dei farmaci di sintesi e di progettare nuovi principi attivi e, sulla base anche di considerazioni basate sulle
373 proprietà dei vari target biologici, di progettare nuove strategie terapeutiche avanzate basate su prodotti
374 cellulari e biotecnologici.

375 Per raggiungere tali obiettivi il CdLM in CTF fornisce ai propri laureati competenze scientifiche multi-
376 disciplinari con un approccio che coinvolge le diverse discipline caratterizzanti (chimiche, biochimiche,
377 farmacologico-molecolari). I profili professionali di riferimento del CdLM in CTF sono (codifiche ISTAT):
378 Chimici e professioni assimilate - (2.1.1.2.1); Chimici informatori e divulgatori (2.1.1.2.2); Farmacisti -
379 (2.3.1.5.0); Ricercatori e Tecnici Laureati nelle Scienze chimiche e Farmaceutiche (2.6.2.1.3).

380 Il CdLM a ciclo unico in Farmacia prepara alla professione di (qualifiche ISTAT): Chimici informatori e
381 divulgatori - (2.1.1.2.2), Farmacologi - (2.3.1.2.1) Farmacisti - (2.3.1.5.0), Ricercatori e tecnici laureati nelle
382 scienze chimiche e farmaceutiche - (2.6.2.1.3).

383 Il curriculum del Corso di Laurea in Farmacia è stato concepito in modo da comprendere materie di base

384 indirizzate all'apprendimento delle discipline professionali e all'acquisizione di una metodologia utile ad
385 affrontare e risolvere con rigore logico le problematiche riguardanti la professione. Infatti, le attività
386 formative che vengono sviluppate in questo CdLM consentono al laureato: a) di orientarsi nella
387 consultazione della letteratura e documentazione scientifica avanzata e specifica nel settore farmaceutico;
388 b) di sviluppare ed applicare conoscenza e competenze; c) di acquisire capacità di trasferimento delle
389 conoscenze dagli ambiti teorici e metodologici a quelli più generalmente professionali, con possibilità di
390 ben destreggiarsi nel problem solving relativamente a problematiche applicative e di laboratorio teorico-
391 pratico finalizzate sia ad attività di galenica, sia alle autoanalisi come parte della farmacia dei servizi
392 Nell'acquisire la capacità di dispensare correttamente i farmaci, il laureato in farmacia consegue l'abilità di
393 consigliare adeguatamente sull'uso dei medicinali, sui prodotti di automedicazione e sui prodotti per la
394 salute (dietetici, cosmetici, presidi medico-chirurgici) e per il benessere.

395 I due Corsi di laurea magistrali a ciclo unico (Farmacia e CTF) ed il CdL triennale in SFA prevedono un
396 periodo di tirocinio professionale pre-laurea, che rappresenta una valida occasione di approccio alle figure
397 professionali, utile all'acquisizione di competenze trasversali e all'inserimento nel mondo del lavoro.

398
399 In termini di offerta didattica di 3° livello, al DSF afferisce la Scuola di Specializzazione in Farmacia
400 Ospedaliera (SSFO) (<http://www.dsf.unict.it/it/content/scuola-di-specializzazione-farmacia-ospedaliera-ssfo>). La Scuola, di durata quadriennale e alla quale vengono ammessi 6 specializzandi per anno, eroga il
401 titolo di legge necessario per la partecipazione ai concorsi per farmacista ospedaliero (aziende ospedaliere
402 e ASL/ASP) e, grazie ad una Rete formativa di altissimo livello, che coinvolge i territori metropolitani di
403 Catania, Ragusa, Siracusa, Enna e Caltanissetta, è in grado di fornire agli specializzandi un tirocinio
404 professionale (obbligatorio) con elevati contenuti formativi.

405
406 Al momento il DSF non gestisce un proprio Dottorato di Ricerca, ma molti dei suoi docenti aderiscono ad
407 altri dottorati di Ateneo (Neuroscienze, Scienze Chimiche, Basic and Applied Biomedical Sciences,
408 Biotecnologie).

409

410 **5.2 Obiettivi in ambito didattico nel periodo 2019-2021**

411 In conformità con il Piano Strategico didattico di Ateneo (PSA) (2019-2021), e sulla scorta delle risultanze
412 dell'ultima relazione annuale del NdV di Ateneo, oltre che dell'analisi SWOT prima riportata, i Corsi di
413 Studio afferenti al DSF si propongono di innalzare la qualità e l'efficacia della didattica prefiggendosi i
414 seguenti obiettivi:

415

416 **Obiettivo D1: Aggiornare e riqualificare l'offerta formativa (cfr. Obiettivo 1, PSA)**

417 **Finalità Obiettivo D1:**

- 418 • Accertare costantemente l'attualità e la qualificazione dell'offerta formativa, alla luce dell'evoluzione

419 delle figure professionali richieste dal mondo del lavoro e dell'innovazione scientifica e tecnologica.

420 • Favorire l'internazionalizzazione dei Corsi di Studio.

421 • Potenziare le opportunità di tirocinio curriculare per il CdS in SFA, collegandole ai contenuti della
422 didattica tradizionale.

423

424 Indicatori per l'Obiettivo D1

425 - Numero di docenti coinvolti in attività di qualificazione e aggiornamento professionale
426 (target: aumento della numerosità)

427 - Numero di attività formative dedicate allo sviluppo delle competenze trasversali presenti
428 nell'offerta didattica dei corsi di studio, sia curricolari che extracurricolari
429 (target: almeno uno per a.a.)

430 - Numero di convenzioni con imprese ed enti pubblici e privati ai fini dei tirocini curricolari
431 (target: mantenimento della numerosità attuale)

432 - Numero di visiting professor ed Erasmus professor in entrata per anno
433 (numero attuale (2016/18): 3; target per il triennio 2019/21: 4)

434 - Numero di visiting professor ed Erasmus professor in uscita per anno
435 (numero attuale (2016/18): 3; target per il triennio 2019/21: 4)

436 - Numero di agreement tra docenti del dipartimento e università straniere nell'ambito dei
437 programmi Erasmus+ [Valore di partenza (a.a. 2018/19): 17; valore target (a.a. 2021/22): 22]

438 - Numero di studenti internazionali e di studenti Erasmus in uscita o in ingresso, nel quadro di short-
439 term mobility programs che hanno maturato crediti formativi in relazione a insegnamenti o altre
440 attività erogate in lingua straniera
441 [Valore di partenza (a.a. 2018/19): 10 in ingresso, 17 in uscita; valore target (a.a. 2021/22):
442 12 in ingresso, 20 in uscita] .

443

444 **Obiettivo D2: Favorire l'acquisizione del titolo di studio nei tempi previsti**

445 Finalità Obiettivo D2:

446 • Migliorare la performance relativa al passaggio degli studenti tra il primo e il secondo anno di corso e
447 diminuire il numero di abbandoni, con un aumento della percentuale di studenti che proseguono al
448 secondo anno del corso con almeno 40 CFU.

449 • Aumentare la percentuale di studenti regolari, incrementando la quota di laureati entro la durata
450 normale del corso.

451

452 Indicatori Obiettivo 2

- 453 - Percentuale di studenti che si iscrive al II anno di corso (CdL, CdLMCU) avendo acquisito almeno
454 40 CFU.
- 455 i) CdLM in Farmacia: Valore di partenza (ottobre 2018, in rapporto agli immatricolati al lordo
456 delle immatricolazioni non perfezionate): 0,61; valore target (a.a. 2021/22): 0,70.
- 457 ii) CdLM in CTF: Valore di partenza (ottobre 2018, in rapporto agli immatricolati al lordo delle
458 immatricolazioni non perfezionate): 0,40; valore target (a.a. 2021/22): 0,45.
- 459 iii) CdL in SFA: Valore di partenza (ottobre 2018, in rapporto agli immatricolati al lordo delle
460 immatricolazioni non perfezionate): 0,15; valore target (a.a. 2021/22): 0,25.
- 461
- 462 Percentuale di studenti che si laurea entro la durata normale del corso di studio
- 463 i) CdLM in Farmacia: Valore di partenza (a.a. 2017/18): 0,40; valore target (a.a. 2021/22): 0,50.
- 464 ii) CdLM in CTF: Valore di partenza (a.a. 2017/18): 0,02; valore target (a.a. 2021/22): 0,10.
- 465 iii) CdL in SFA: Valore di partenza (a.a. 2017/18): 0,04; valore target (a.a. 2021/22): 0,15.

466

467 Altri indicatori da monitorare:

- 468 - Numero di studenti delle scuole superiori coinvolti in attività di orientamento, di verifica e di
469 riallineamento delle conoscenze richieste per l'accesso, e in percorsi di eccellenza
- 470 - Numero di studenti che hanno usufruito dei servizi di tutorato.

471

472 **Obiettivo D3: Incrementare l'offerta formativa di 3° livello del dipartimento**

473 Finalità Obiettivo D3:

- 474 • Mantenere l'elevato livello formativo e professionalizzante della Scuola di Specializzazione in
475 Farmacia Ospedaliera.
- 476 • Arricchire, mediante l'attivazione di Master di I e di II livello ad alta specializzazione, l'offerta
477 formativa professionalizzante per i laureati dei CdS del dipartimento e, più in generale, per i neo-laureati
478 del bacino geografico di riferimento.
- 479 • Proporre l'attivazione di uno o due corsi di perfezionamento post-laurea in tematiche di interesse
480 dei nostri laureati, aspirando, se possibile, anche ad un bacino di utenza che comprenda più aree della
481 Sicilia e le altre università del meridione.
- 482 • Riattivare un dottorato di ricerca, coordinato dal dipartimento, specifico per le discipline
483 farmaceutiche e salutistiche.

484

485 Indicatori Obiettivo D3

- 486 - Attivazione di un Dottorato di ricerca internazionale
487 [Valore di partenza (a.a. 2018/19): 0; valore target (a.a. 2021/22): 1]
- 488 - Numero di dottorandi (aventi come tutor docenti del DSF) in mobilità internazionale
489 [Valore di partenza (a.a. 2018/19): 11; valore target (a.a. 2021/22): 14]
- 490 - Numero di Master attivati
491 [Valore di partenza (2018/19): 0; valore target (2021/22): 2]

492 - Numero di Corsi di perfezionamento avviati

493 [Valore di partenza (2018/19): 0; valore target (2021/22): 2]

494

495

496 Altri indicatori da monitorare:

497 - Numero di borse provenienti da finanziamenti di Aziende o Enti di Ricerca nazionali e internazionali

498 - *Numero di PhD assunti nel settore pubblico o privato entro un anno dal conseguimento del titolo*

499 - Finanziamenti e borse di studio ottenuti da imprese e soggetti esterni, espressamente indirizzati o legati
500 ad attività di Master

501

502

503 **Obiettivo D4: Rafforzare i rapporti con il mondo imprenditoriale ed economico-sociale di riferimento, al**

504 **fine di incrementare il livello di conoscenza del mercato del lavoro e le opportunità di occupazione dei**

505 **neo-laureati (cfr. Obiettivo 5, PSA)**

506

507 Finalità Obiettivo D4:

508 • favorire l'ingresso dei laureati nel mondo del lavoro;

509 • incrementare e diversificare i rapporti istituzionali e di collaborazione con imprese, organizzazioni
510 ed Enti pubblici e privati al fine di ampliare le competenze trasversali degli studenti e dei laureati;

511 • promuovere l'organizzazione di incontri aziendali per l'orientamento professionale;

512 • favorire l'informazione degli studenti in prossimità della laurea sulle opportunità lavorative
513 disponibili nell'ambito della farmacia pubblica e privata;

514 • favorire nuovi progetti di Alternanza Scuola-Lavoro con Istituti di Istruzione secondaria, al fine di far
515 conoscere le attività di laboratorio e di ricerca del dipartimento tramite esperienze dirette.

516

517 Indicatori da monitorare (Obiettivo D4):

518 - Numero totale di progetti di Alternanza Scuola-Lavoro svolti (target: incremento di almeno 1 progetto
519 rispetto al valore attuale)

520 - Numero di eventi/incontri organizzati nell'ambito delle attività di job placement (target: almeno 2
521 eventi/anno)

522 -

523 Altri indicatori da monitorare:

524 - Numero di farmacie private convenzionate per l'espletamento del tirocinio assistito pre-laurea
525 (Farmacia e CTF)

526 - Numero di imprese pubbliche e private convenzionate per l'espletamento del tirocinio assistito pre-
527 laurea

528 - Numero di richieste di attivazione di progetti di Alternanza Scuola-Lavoro.

529

530 **5.3 Azioni Programmate in Ambito Didattico**

531 Gli interventi e le azioni che si intende porre in opera sono:

- 532 • attivare un Comitato di Indirizzo (CI) di dipartimento, cercando di coinvolgere in esso alcuni attori
533 significativi operanti nei settori pre- e post-laurea, quali imprenditori ed istituzioni del territorio operanti
534 nei settori delle politiche sociali, lavoro e salute, con capacità di sostegno dell'offerta formativa del CdS,
535 nonché Enti, organizzazioni ed associazioni legate al mondo della farmacia e della salute pubblica. Tale
536 Comitato potrà di volta in volta essere integrato con figure aventi specifiche professionalità o ruoli
537 istituzionali, per le peculiari esigenze di ciascun CdS;
- 538 • osservare e monitorare, tramite apposite commissioni di CdS, la rispondenza tra i percorsi formativi
539 e l'evoluzione nelle esigenze del mercato del lavoro, incentivando incontri periodici, anche in modalità
540 telematica, con il Comitato di Indirizzo (cfr. Azione Ob. 1, PSA);
- 541 • incentivare la compilazione delle schede OPIS (studenti e docenti) ed analizzarne i risultati, allo
542 scopo di mettere in atto eventuali apposite azioni correttive (cfr. Azione Ob. 2, PSA);
- 543 • sviluppare esperienze innovative, anche in collaborazione con il COF, per l'allineamento degli
544 studenti in entrata, l'orientamento in itinere e il placement (cfr. Azione Ob. 2 PSA);
- 545 • potenziamento e miglioramento delle attività di tutorato in itinere (tutorato qualificato, didattica
546 integrativa), soprattutto per gli insegnamenti nei quali gli studenti incontrano maggiori difficoltà nello
547 studio (cfr. Azione Ob. 2, PSA);
- 548 • garantire adeguate attività di tutorato destinate a studenti disabili, d'intesa con il CInAP (cfr. Azione
549 Ob. 2, PSA);
- 550 • incentivare la partecipazione dei docenti e dei tutor ad attività di formazione, qualificazione e
551 valorizzazione all'insegnamento (cfr. Azione Obiettivo 1, PSA). La prof.ssa Teresa Musumeci è stata
552 ammessa a partecipare al Programma "Staff Development per docenti senior", dedicato alla qualificazione
553 professionale di docenti esperti, che costituiscono una task force per la didattica che mira a valorizzare la
554 qualità professionale dei docenti. Si intende trarre vantaggio da questa esperienza per allargare le
555 tematiche inerenti la didattica innovativa ad un maggior numero possibile di docenti del dipartimento e,
556 comunque, obbligatoriamente ai ricercatori di nuova afferenza;
- 557 • mantenere ed incrementare attività seminariali, in lingua italiana ed inglese; incentivare
558 l'inserimento nel Syllabus di materiale didattico in lingua inglese; mantenere nell'offerta didattica almeno
559 un corso anche in lingua inglese;
- 560 • implementare la versione in lingua inglese del sito web di dipartimento (cfr. Azione Ob. 1, PSA);
- 561 • incoraggiare lo svolgimento di tirocinio e l'acquisizione di CFU all'estero (cfr. Azione Ob. 1, PSA);
- 562 • continuare a favorire il mantenimento e/o l'incremento del numero di visiting professor e di
563 Erasmus professor, in entrata ed in uscita;
- 564 • incrementare il numero di studenti internazionali ed Erasmus in ingresso e in uscita;

- 565 • aumentare e diversificare il numero di convenzioni con imprese ed Enti pubblici e privati al fine di
566 ampliare le competenze trasversali degli studenti e dei laureati;
- 567 • promuovere l'organizzazione di corsi e di *Career Days* per la formazione al *job placement* e
568 all'orientamento professionale;
- 569 • potenziare l'intermediazione finalizzata all'assunzione, attraverso l'organizzazione di *Recruiting*
570 *Days* con aziende del settore;
- 571 • supportare l'informazione per gli studenti degli ultimi anni sulle opportunità lavorative nell'ambito
572 della farmacia pubblica e privata (incontri di presentazione da parte dell'Ordine professionale, Federfarma,
573 servizio farmaceutico dell'ASP);
- 574 • mantenere e consolidare i progetti di Alternanza Scuola-Lavoro con Istituti di Istruzione secondaria;
- 575 • attenzionare e curare l'evoluzione istituzionale e politica, a livello nazionale e UE, del processo di
576 accreditamento delle Scuole di Specializzazione di ambito sanitario;
- 577 • proporre l'istituzione di nuovi corsi di Master di I e II livello afferenti al dipartimento;
- 578 • proporre l'attivazione di Corsi di perfezionamento post-laurea;
- 579 • proporre l'istituzione di un nuovo Dottorato di ricerca internazionale in discipline farmaceutiche;
- 580 • stipulare accordi-quadro con Enti istituzionali (ad es., Ordine dei Farmacisti e Federfarma), per
581 l'organizzazione congiunta di eventi formativi pre- e post-laurea (quali corsi ECM per operatori sanitari).

582 **6. RICERCA SCIENTIFICA**

583 6.1. Attività svolta nel periodo 2016-2018.

584

585 L'autovalutazione dell'attività di ricerca del DSF, riferita al triennio 2016-2018, si basa su alcuni dei
586 parametri enunciati dall'allegato E del D.M. 47 del 2013, riguardante la valutazione periodica della ricerca e
587 delle attività di terza missione di ricerca:

- 588 - Produzione scientifica qualificata;
- 589 - Numero di progetti presentati su bandi competitivi;
- 590 - Numero di attività di terza missione
- 591 - Elenco eventuali premi o riconoscimenti ottenuti da lavori scientifici
- 592 - Numero di inviti a tenere conferenze o seminari
- 593 - Mobilità (IN/OUT)
- 594 - Attività di divulgazione scientifica e culturale.
- 595 - Risultati VQR 2011-2014.

596

597 Le attività svolte nell'ambito della ricerca dipartimentale hanno compreso:

- 598 • redazione del Piano Triennale della Ricerca 2016-18: criteri di selezione e di finanziamento dei progetti
599 intradipartimentali; nomina di un Advisory Board e relativo audit (26 Ottobre 2018);
- 600 • finanziamento di n. 6 progetti nel 2017 (circa 160 k€) e di n. 7 progetti nel 2018 (circa 130 k€);
- 601 • attività di monitoraggio della produzione scientifica (incluso analisi esiti della VQR 2011-2014 per settori
602 scientifico-disciplinari);
- 603 • nel novembre 2018, è stato nominato dal Direttore un Delegato alla Ricerca e un gruppo di lavoro
604 dedicato, attualmente costituito da tre docenti;
- 605 • verifica del monitoraggio previsto per la precedente SUA-RD;
- 606 • creazione di un elenco dei progetti e dei finanziamenti esterni acquisiti tramite bandi competitivi;
- 607 • creazione di un elenco dei progetti acquisiti da finanziamenti di Ateneo (FIR, Piano della Ricerca – Bando
608 Chance, etc.), specificando il numero di pubblicazioni, organizzazione di eventi scientifici, partecipazione a
609 convegni e mobilità docenti derivanti dall'utilizzo dei fondi di Ateneo;
- 610 • censimento della produzione scientifica: statistiche riassuntive, per macro aree scientifiche, inerenti a:
611 articoli su riviste scientifiche, volumi (con ISBN), contributi in volume (con ISBN). Tali dati, che sono confluiti
612 in un *Book* della ricerca del DSF, permetteranno di individuare ed adottare tempestivamente iniziative
613 finalizzate a migliorare la collocazione editoriale, la interdisciplinarietà e la collaborazione internazionale
614 della nostra produzione scientifica;
- 615 • monitoraggio dell'organizzazione eventi scientifici e disseminazione dei risultati della ricerca scientifica

616 (congressi, workshop, seminari e colloqui scientifici, etc.): i docenti del dipartimento hanno contribuito
617 all'organizzazione di 19 eventi scientifici, oltre che ad una elevata disseminazione dei risultati della ricerca
618 attraverso la partecipazione a 172 eventi mediante la presentazione contributi (poster, lectures) in
619 congressi nazionali ed internazionali;

620 • censimento dei riconoscimenti e premi scientifici: nel triennio 206-2018 i docenti e ricercatori del
621 dipartimento sono stati destinatari di 21 premi e riconoscimenti scientifici;

622 • censimento delle partecipazioni a comitati editoriali di riviste e collane scientifiche: i docenti del
623 dipartimento sono attualmente coinvolti in circa 35 attività di tipo editoriale;

624 • monitoraggio delle attività di incoming e outgoing in qualità di visiting scientist (nel triennio in esame, 3
625 docenti in uscita e 3 docenti in ingresso).

626

627

628 Il Dipartimento ha prodotto nel triennio 2016/18 n. 424 prodotti editoriali, di cui **308 pubblicazioni su**
629 **riviste internazionali** con I.F. (per la maggior parte con collocazione editoriale medio-alta), delle quali il 17%
630 circa pubblicato in modalità Open Access.

631 Il 30% circa delle pubblicazioni ha visto una collaborazione del DSF con altri dipartimenti dell'Ateneo (dati:
632 PIMoRA). La presenza di co-autori stranieri è elevata (35% circa dei lavori pubblicati). Inoltre, oltre il 40%
633 delle pubblicazioni del triennio beneficia di collaborazioni con enti di ricerca non universitari.

634

635 L'attività di monitoraggio della produzione scientifica (esiti VQR 2011-2014) ha evidenziato una buona
636 produzione scientifica, con prodotti di standard medio-alto (valore di X - prodotti di livello eccellente o
637 elevato - pari a 0,84 e 0,99, rispettivamente per le Aree 03 e 05, corrispondenti ad una percentuale di
638 prodotti conferiti di classe A o B pari, rispettivamente, al 66,67% e al 65,38% per le due Aree).

639 Nel settore scientifico-disciplinare CHIM09, il Dipartimento ha raggiunto un valore di R pari a 1.1,
640 ponendosi cioè come eccellenza rispetto alla media nazionale; nell'Area 05 (Scienze biologiche) si pone
641 poco sopra la media nazionale di area (R = 1.03). L'IRFD, cioè l'indicatore sintetico della qualità della ricerca
642 che integra gli indicatori di qualità della ricerca, di attrazione di risorse e di internalizzazione, è superiore,
643 benché di poco, alla quota percentuale di prodotti attesi del dipartimento.

644

645 La ricognizione effettuata sull'**ammontare dei finanziamenti** del DSF nel periodo di riferimento 2016-2018
646 conduce ad un importo complessivo **pari a circa € 2.250.000**, comprensivi di alcuni finanziamenti già
647 accreditati (cooperazione, ricerca competitiva, ricerca industriale, ricerca in conto terzi, ricerca interna
648 istituzionale): n. 3 Progetti FIR per un importo complessivo di € 35.000, n. 2 progetti Horizon2020 per
649 complessivi € 1.054.696,25, n. 2 progetti PRIN per complessivi € 81.762,00, n. 7 progetti PTR per
650 complessivi € 320.000 circa, e di n. 19 finanziamenti ottenuti da privati (ricerca in conto terzi) (per un

651 totale di € 608.400,00).

652 Ad essi si aggiungono n. 4 proposte progettuali in itinere (alcune delle quali tuttavia già finanziate nel corso
653 del 2019), per complessivi € 145.302,50.

654

655 6.2 Obiettivi ed azioni programmate nell'ambito della ricerca nel periodo 2019-2021

656 *Gli Organi di Ateneo (nota n. 58133 del 26/05/2017) hanno individuato una griglia comune e minima di*
657 *indicatori per la valutazione ex post dei programmi triennali dipartimentali (2017-2020); con riferimento*
658 *alla numerosità del DSF (fino a 75 docenti), tali indicatori sono:*

- 659 - n. 6 pubblicazioni scientifiche prodotte da docenti partecipanti al programma, di cui almeno 4 di
660 qualità;
- 661 - n. 6 partecipazioni a convegni nazionali o internazionali, in qualità di relatore (orale o poster);
- 662 - n. 2 mobilità docenti (in ingresso e/o in uscita) (visiting professor, visiting researcher) per lo sviluppo
663 e lo svolgimento di attività di ricerca connesse alle tematiche individuate nella strategia di ricerca
664 dipartimentale.

665

666 Sulla base di tali suggerimenti, il DSF ha individuato i seguenti obiettivi strategici caratterizzanti l'attività
667 di ricerca dipartimentale, fermo restando che il dipartimento intende salvaguardare e supportare ogni
668 ulteriore ricerca, proposta da singoli ricercatori e ritenuta caratterizzante i specifici SSD:

669

670 **Obiettivo R1. Migliorare la qualità della produzione scientifica e aumentare la capacità produttiva.**

671 Azioni Obiettivo R1:

- 672 - monitoraggio semestrale dei prodotti della ricerca (da parte del GGAQR) e produzione di un Book
673 dipartimentale annuale;
- 674 - stimolare lo sviluppo di tematiche originali dei singoli ricercatori (soprattutto junior);
- 675 - stimolare/mantenere la produttività dei gruppi di ricerca e la ricerca interdisciplinare e inter-
676 sezione;
- 677 - consolidare le eccellenze esistenti indirizzando verso il miglioramento progressivo della qualità
678 della produzione scientifica.

679 Indicatori Obiettivo R1.

- 680 - Dati VQR 2015-2018 vs. VQR 2011-2014.
- 681 - Parametri di qualità (indici bibliometrici, collocazione editoriale, etc.) delle pubblicazioni
682 scientifiche del dipartimento.

683

684 Target

- 685 - Miglioramento generale dei risultati del terzo esercizio della VQR.
- 686 - Incremento di almeno il 10% del numero di prodotti da includere nella classificazione “eccellente” o
- 687 “elevato”.

688
689 **Obiettivo R2. Agevolare la partecipazione e il successo a bandi competitivi**

690 Azioni Obiettivo R2.

- 691 - Stimolare la crescita e l'interdisciplinarietà dei gruppi di ricerca;
- 692 - consolidare le eccellenze esistenti indirizzandole verso l'aumento progressivo dello “sforzo
- 693 progettuale”;
- 694 - ottimizzare il supporto amministrativo alla presentazione di richieste di finanziamento e
- 695 partecipazione a bandi;
- 696 - potenziamento dell'attuale Ufficio di Progetto del dipartimento.

697
698 Indicatori Obiettivo R2.

- 699 - Numero complessivo di progetti presentati su bandi competitivi;
- 700 - numero docenti del dipartimento coinvolti nella presentazione di proposte progettuali;
- 701 - numero progetti finanziati su bandi competitivi/s.s.d.;
- 702 - istituzione e manutenzione di un archivio dei progetti di ricerca presentati e finanziati su bandi
- 703 competitivi nazionali ed internazionali.

704 Target

- 705 - Incremento di almeno il 10% di progetti presentati, rispetto al dato 2016/18;
- 706 - incremento di almeno il 10% del numero di docenti coinvolti, rispetto al dato 2016/18;
- 707 - incremento del numero di progetti finanziati.

708
709
710 **Obiettivo R3. Promuovere i processi di internazionalizzazione e di attrazione di fondi di ricerca**

711 Azioni Obiettivo R3.

712 Favorire il carattere internazionale della ricerca dei singoli e dei gruppi attraverso:

- 713 - la mobilità internazionale dei ricercatori in ingresso e in uscita;
- 714 - l'aumento progressivo dello sforzo progettuale internazionale e della relativa logistica;
- 715 - identificazione di personale amministrativo dedicato alla progettualità.

716

717 Indicatori

718 - Numero progetti finanziati su bandi competitivi internazionali;

719 - mobilità dei ricercatori INcomin/OUTgoing

720

721 Target

722 - Incremento della numerosità;

723 - incremento della numerosità.

724

725 **Obiettivo R4. Promuovere attività di management della ricerca per la diffusione e valorizzazione dei**
726 **risultati.**

727 Azioni Obiettivo R4.

728 - Organizzazione e/o partecipazione a eventi a carattere scientifico e/o divulgativo;

729 - potenziamento dei processi di comunicazione del know-how interno e dei risultati della ricerca, a
730 livello dipartimentale ed inter-dipartimentale;

731 - costituzione dell'Advisory Board di dipartimento al fine di migliorare la performance scientifica;

732

733 Indicatori

734 a) Seminari dipartimentali con carattere divulgativo dei risultati della ricerca indirizzati agli
735 stakeholder;

736 b) pagina web della ricerca dipartimentale, in doppia lingua, in cui sia sinteticamente descritta
737 l'attività di ricerca dei docenti del Dipartimento;

738 c) organizzazione di workshop o retreat dipartimentali, a cadenza annuale, per la presentazione
739 delle ricerche recenti e in corso.

740 Target

741 a) 1/anno

742 b) si;

743 c) 1/anno.

744

745 **Obiettivo R5. Potenziamento e valorizzazione delle convenzioni e/o dei contratti di ricerca.**

746 Azioni Obiettivo R5.

747 - Migliorare il livello di interazione con il sistema produttivo (associazioni di categoria, aziende
748 pubbliche e private, professionisti) in tutte le attività di ricerca per conto terzi.

749

750 Indicatori

- 751 a) Istituzione e mantenimento di una pagina web della ricerca dipartimentale che raccolga le
- 752 competenze e i risultati della ricerca esportabili per applicazioni imprenditoriali;
- 753 b) aggiornamento della pagina web relativa alle strumentazioni di alto livello e alle competenze
- 754 disponibili in dipartimento per attività in conto terzi;
- 755 c) organizzazione di convegni e seminari che coinvolgano i rappresentanti del mondo imprenditoriale;
- 756 d) partecipazione a bandi regionali, nazionali, internazionali come partner per ricerca e innovazione di
- 757 aziende e/o spin off.

758

759 Target

- 760 a) sì, con cadenza almeno semestrale;
- 761 b) sì, con cadenza almeno semestrale;
- 762 c) sì, con cadenza almeno annuale;
- 763 d) incremento della numerosità.

764

765 **Obiettivo R6. Incrementare la dotazione strutturale del Dipartimento**

766 Azioni Obiettivo R6.

- 767 - Nell'ambito della ristrutturazione prevista per l'edificio 2, consolidare e/o migliorare il patrimonio
- 768 del dipartimento in termini di apparecchiature scientifiche e accesso a riviste scientifiche online.

769

770 Indicatori

- 771 - Destinare e/o acquisire fondi per l'accesso a riviste scientifiche online
- 772 - Censimento e pianificazione dell'utilizzo comune delle attrezzature a disposizione dei ricercatori.
- 773 - Destinare parte della dotazione ordinaria e acquisire fondi esterni per l'acquisto di nuove
- 774 apparecchiature scientifiche di interesse trasversale per il dipartimento e per il mantenimento in
- 775 efficienza di quelle esistenti.

776

777 Target

- 778 - Incremento della dotazione strumentale in relazione a motivate esigenze di ricerca di interesse
- 779 inter-disciplinare.

780 **7. TERZA MISSIONE: VALORIZZAZIONE ECONOMICA, SOCIALE E CULTURALE DELLA CONOSCENZA**

781 7.1 Attività svolta nel periodo 2016-2018

782 La terza missione è il ruolo, assegnato oggi all'Università per la valorizzazione e l'impiego della conoscenza,
783 partecipando così allo sviluppo sociale, culturale ed economico della Società. L'Università accanto agli
784 obiettivi tradizionali della ricerca e della formazione, affianca quello della diffusione del sapere in una
785 reciproca interazione con il territorio. Le tre missioni istituzionali ricerca, formazione e terza missione sono
786 tra loro strettamente integrate; la ricerca, i nuovi laureati e chi partecipa a programmi di informazione e
787 formazione continua trasferiscono conoscenze e competenze alle imprese ed agli enti, alimentando processi
788 di innovazione e cambiamento, con una evidente ricaduta sul Territorio. Se l'eccellenza vale per la ricerca e
789 la formazione, deve valere anche per la terza missione.

790
791 Nell'ambito della Terza Missione, in coerenza con il piano strategico di Ateneo 2019-21, le attività di
792 valorizzazione del DSF (Innovazione tecnologica e ricerca, formazione continua e impegno sociale)
793 continuano ad essere finalizzate fin dalla fase progettuale a rafforzare e innovare rapporti, nuovi o già
794 costruiti nel tempo, con istituzioni ed enti che si configurano come operatori sul territorio a diversi livelli, con
795 il mondo aziendale ed imprenditoriale e con le organizzazioni sociali e professionali di categoria. In
796 quest'ottica, il DSF intende contribuire ad una più forte integrazione tra ricerca e didattica innovativa, in
797 un'ottica anche di internazionalizzazione dei rapporti e delle collaborazioni. Tale attività si concretizza in
798 maniera diversificata ma coerentemente con la specifica vocazione e competenza del dipartimento.
799 Numerose sono le aziende, le scuole, gli Enti e le associazioni con cui il DSF trattiene rapporti di collaborazione
800 costanti finalizzati a favorire lo sviluppo sostenibile del territorio e far fronte alle problematiche che la
801 comunità esprime.

802 Nel periodo 2016-2018 l'impegno del DSF ha condotto al raggiungimento di rilevanti obiettivi, che hanno
803 riguardato sia settori produttivi che di ricerca, in un'ottica di integrazione funzionale tra ricerca e imprese.
804 Rientrano in queste attività la creazione di spin-off e attività formative e di ricerca su commissione (conto
805 terzi).

806

807 SPIN-OFF

808 Nacture: Il focus di questo spin-off è quello di distinguersi, tra le aziende produttrici di integratori, per la
809 possibilità di svolgere ricerche su numerose sostanze, soprattutto di provenienza batterica e da vegetali, e
810 di poterne saggiare l'attività in vitro, nonché per la partecipazione diretta di soggetti dotati di competenze
811 ed esperienze complementari, in grado di intervenire nei vari step del processo. L'attenzione sarà rivolta
812 anche allo studio di eventuali azioni sinergiche tra composti attivi già conosciuti. Inoltre, la società Nacture
813 S.r.l., può anche effettuare analisi biochimiche/chimiche nonché analitiche conto terzi.

814

815 ATTIVITA' SVOLTE PER CONTO TERZI

816 Analisi Olfattometrica. Gli odori possono diventare causa di fastidio e malessere, la loro valutazione è uno
817 degli obiettivi per poter fissare parametri per un ambiente sano e vivibile. L'Università di Catania ha istituito
818 nel 2014 un proprio laboratorio olfattometrico presso il DSF. Il laboratorio rappresenta a livello regionale
819 un punto di riferimento per la determinazione della concentrazione di odore secondo la norma UNI EN
820 13725:2004. Il laboratorio esegue monitoraggi olfattometrici derivanti da impianti a rischio osmogeno,
821 dagli impianti di compostaggio alle fonderie, dagli impianti di depurazione reflui agli allevamenti zootecnici.

822

823 Analisi Uplc-Ms/Ms. La LC-MS/MS combina in modo sinergico le potenzialità della cromatografia ad alta
824 pressione (HPLC) e della spettrometria di massa (MS). La tecnologia LC-MS/MS è estremamente versatile e
825 particolarmente efficace nella determinazione di piccole molecole, siano esse endogene o farmacologiche.
826 In confronto alla gas cromatografia – MS (GC-MS), essa presenta una maggiore praticabilità e richiede un
827 trattamento del campione ridotto, prestandosi, perciò, ad applicazioni che richiedono elevata produttività e
828 robustezza, comprese quelle di interesse clinico.

829

830 Molecular Research Pharmact. Sono prevalentemente esami di diagnostica biochimica salivare, pertanto
831 rappresentano strumenti diagnostici pratici, oggettivi, validati ed accurati per esami "point-of-care" (POCT),
832 utilizzabili in maniera non invasiva e per un ampio spettro di applicazioni. Esse possono essere
833 impiegate/richieste a fini predittivi, preventivi e terapeutici, oltre che per la ricerca, quindi per programmi
834 di screening di popolazione, anche in medicina del lavoro, per indagini di prevenzione, per il monitoraggio
835 delle risposte a differenti terapie, per diagnosi di conferma e/o definizione della prognosi.

836

837 Analisi e servizi di tecnologia e formulazione farmaceutica. Vengono offerti dal dipartimento una serie di
838 analisi tecniche e di servizi mirati alla progettazione e allo scale-up industriale di forme farmaceutiche
839 innovative e di analisi strumentali e di laboratorio per la loro caratterizzazione chimico-fisica e tecnologica.

840

841 RICERCA SU COMMISSIONE

842 Enfarma: Valutazione in vitro del profilo antiossidante e protettivo di formulazioni contenenti sostanze
843 naturali.

844 B-Natural: Valutazione della mucoadesività dell'ingrediente Propolsave (B-Natural).

845 Laboratori Plants: Analisi di integratori alimentari, cosmetici e dispositivi medici mediante metodi
846 cromatografici.

847 Evonik: Feasibility study for medicated silicone formulations as long-term drug releasing implants.

848 ARPA Sicilia: Monitoraggio e valutazione delle emissioni odorigene derivanti da impianti a rischio
849 osmogeno, tramite olfattometria dinamica in alcune aree del territorio regionale.

850

851 Relativamente alle attività finalizzate alla formazione continua, l'apprendimento permanente e la didattica
852 aperta, il DSF ha organizzato diversi corsi di formazione e di aggiornamento, seminari, workshop, convegni,
853 rivolgendosi a tutte le figure professionali e/o in corso di formazione, per far fronte ai loro bisogni di
854 formazione qualificata in una logica di apprendimento permanente.

855 Tra le attività svolte:

- 856 - Workshop di orientamento al mercato del lavoro, ciclo d'incontri rivolti agli iscritti al 5° anno e fuori
857 corso, allo scopo di sviluppare un metodo efficace per intraprendere con successo la professione,
858 facilitando lo sviluppo delle abilità di ricerca di un impiego, di comunicazione assertiva, di individuazione
859 dell'obiettivo professionale e del piano di azioni. Gli incontri, si prefiggono di incrementare il concetto di
860 obiettivo professionale, in funzione delle peculiarità dello studente, in termini di lavoro in azienda, di
861 avviamento di un'attività d'impresa, di libera professione.
- 862 - Giornate di orientamento presso scuole secondarie di secondo grado (Liceo Scientifico "E. Fermi" di
863 Ragusa, Istituto Tecnico-Tecnologico "E. Maiorana" di Milazzo (ME), Liceo Scientifico "Boggio Lera" di
864 Catania, Liceo "Lombardo Radice" di Catania.
- 865 - Open days: giornata annuale di orientamento, indirizzata agli allievi delle ultime classi delle scuole
866 secondarie di 2° grado (28 scuole) e dedicata all'offerta didattica e agli sbocchi occupazionali e professionali
867 dei corsi di laurea del DSF, organizzata in collaborazione con il COF di Ateneo. Sono state illustrate
868 esperienze in laboratorio (analisi cromatografica di un farmaco, analisi quantitativa di un farmaco,
869 riconoscimento di un farmaco, formulazione di una preparazione magistrale).
- 870 - Progetti PON-Scuola, nell'ambito programma sperimentale MIUR "Alternanza scuola-lavoro" per gli
871 studenti degli ultimi due anni delle scuole secondarie di 2° grado del territorio.
- 872 - Il Dipartimento ha istituito anche convenzioni triennali (2017-2020), con vari Istituti di istruzione
873 secondaria e centri di ricerca ["L'Ora del Mare"; progetto AIRC (IG-19859)]. Gli studenti partecipano alla
874 visita dei laboratori didattici del Dipartimento, mediante uno stage formativo (due moduli della durata di 30
875 ore ciascuno) con esperienze in laboratorio affiancate da seminari, allo scopo di acquisire un panorama
876 teorico-pratico del percorso di progettazione, sviluppo e produzione di un medicinale.
- 877 - Notte Europea dei ricercatori: partecipazione e realizzazione con animazione di stand per promuovere le
878 scienze tra il pubblico generale.
- 879 - FameLab Italia: partecipazione alla semifinale delle selezioni di Catania (2018).
- 880 - Incontri scientifici monotematici e a carattere multidisciplinare organizzati dai docenti della sezione di
881 biochimica del dipartimento; trasmissioni radio; convegni divulgativi.
- 882 - Pint of Science Festival (20-22 Maggio 2019).

883

884

885 7.2 Obiettivi per l'attività di Terza Missione nel periodo 2019-2021 (riferiti agli obiettivi del Piano strategico
886 di Ateneo 2019-2021) (PSA).

887

888 **Obiettivo TM1. Incrementare il trasferimento tecnologico e le attività di ricerca commissionata svolte da**
889 **docenti e ricercatori del dipartimento (cfr. obiettivo 1 PSA)**

890 Azioni programmate:

- 891 - organizzazione di convegni e seminari che coinvolgano i rappresentanti del mondo imprenditoriale;
- 892 - istituzione e mantenimento di una pagina web della ricerca dipartimentale che raccolga le
893 competenze e i risultati della ricerca esportabili per applicazioni imprenditoriali;
- 894 - aggiornamento di una pagina web relativa alle strumentazioni particolari e alle competenze
895 disponibili per attività in conto terzi.

896

897 Indicatori Obiettivo TM1

- 898 - Ammontare dei finanziamenti per ricerca ricevuti da parte di enti e aziende esterne.

899

900 Target

- 901 - mantenimento o incremento dell'attuale volume di finanziamento.

902

903 **Obiettivo TM2. Coinvolgimento del dipartimento in attività di ricerca con ricadute economiche e**
904 **imprenditoriali (cfr. obiettivo 2 PSA).**

905 **Azioni Obiettivo TM2**

- 906 - Mantenimento e promozione degli Spin-off
- 907 - Creazione di piattaforme relazionali atte a favorire il dialogo con i portatori di interesse culturale del
908 territorio
- 909 - Potenziare le convenzioni e i partenariati con enti di ricerca territoriali
- 910 - Favorire l'interazione con laboratori di ricerca di imprese sul territorio, intesi come luoghi concreti
911 dove le competenze scientifiche del Dipartimento incontrano le esigenze del territorio e diventano
912 strumento per la sua promozione e il suo sviluppo.
- 913 - Incoraggiare le comunicazioni formali in contesti dedicati (Convegni e seminari nazionali e
914 internazionali)

915

916 **Indicatori Obiettivo TM2:**

- 917 - Numero di nuovi spin off attivi e di nuova istituzione nel triennio

918

919 **Altri indicatori**

- 920 - Numero di corsi di formazione
- 921 - Numero di progetti congiunti e accordi di collaborazione.

922

923

924 **Obiettivo TM3. Organizzazione e partecipazione del dipartimento ad attività senza scopo di lucro con**
925 **valore educativo, culturale e di sviluppo della società (cfr. obiettivo 4 PSA).**

926 **Azioni programmate:**

- 927 - organizzazione di stage post-laurea, rivolto ai neolaureati in SFA e in Scienze Erboristiche (v.o.);
- 928 - partecipazione al Job Day, evento di incontro delle aziende del settore con i laureandi e i neo-
- 929 laureati dell'Università;
- 930 - redazione di pubblicazioni (cartacee e elettroniche) a carattere divulgativo su tematiche attinenti
- 931 la ricerca farmaceutica, la salute pubblica e le problematiche tossicologico-ambientali (come la
- 932 redazione di un Bollettino di Dipartimento);
- 933 - in collaborazione con l'Ordine Provinciale dei Farmacisti e la FEDERFARMA, progettazione e
- 934 svolgimento del Banco Farmaceutico (evento nazionale);
- 935 - partecipazione a progetti di Alternanza Scuola-Lavoro;
- 936 - partecipazione all'organizzazione e alla realizzazione della 'Notte dei Ricercatori';
- 937 - organizzazione degli "Open Days", giornate dedicate agli studenti delle Scuole Secondarie di II
- 938 grado del territorio, durante le quali vengono illustrati i corsi di studio erogati dal dipartimento;
- 939 - partecipazione all'organizzazione e svolgimento della fase regionale dei 'Giochi della Chimica';
- 940 - organizzazione di eventi formativi teorico-pratici a favore di Istituti di scuola Primaria e Secondaria
- 941 del territorio;
- 942 - istituzione di periodiche giornate informative in cui il Dipartimento presenta temi di interesse per le
- 943 comunità locali (sanità e salute, ambiente, etc.).

944

945 **Indicatori Obiettivo TM3:**

- 946 - Numero di eventi organizzati;
- 947 - redazione di un Bollettino di Dipartimento e di pubblicazioni a scopo divulgativo.

948

949 **Target**

- 950 - mantenimento dell'attuale numero di eventi organizzati e svolti;
- 951 - aumento del numero di documenti prodotti.

952

953

954 **Obiettivo TM4. Favorire l'aggiornamento professionale dei laureati e la formazione continua dei**

955 **Lavoratori (cfr. obiettivi 5 e 6 PSA)**

956 **Azioni programmate:**

- 957 - sottoscrizione di accordi-quadro con Enti istituzionali (ad es., Ordine dei Farmacisti e Federfarma),
- 958 per l'organizzazione congiunta di eventi formativi pre- e post-laurea;
- 959 - partecipazione del dipartimento, con attività di docenza, a corsi ECM per farmacisti, medici ed altri
- 960 operatori sanitari;
- 961 - coinvolgimento dei professori a contratto del dipartimento ad attività formative e seminariali extra-

- 962 curricolari;
- 963 - collaborazione con enti e istituzioni pubbliche o private (già provider ECM) all'organizzazione di
- 964 eventi di aggiornamento professionale per laureati.

965

966 **Indicatori Obiettivo TM4**

- 967 - numero di ore di docenza svolte nell'ambito di corsi ECM o simili;
- 968 - numero di eventi formativi co-organizzati;
- 969 - numero di professori a contratto coinvolti in attività formative extra-curricolari.

970

971 **Altri indicatori da monitorare:**

- 972 - introiti da corsi di Formazione continua
- 973 - numero di docenti coinvolti nei progetti

974 **Target**

- 975 - mantenimento o incremento dell'attuale volume.

976

977

978 **OBIETTIVO TM5: Organizzazione di corsi di e-learning e di corsi di formazione a distanza (cfr. obiettivo 7**

979 **PSA).**

980

981 **Azioni Obiettivo TM5:**

- 982 - Progettazione di corsi di formazione a distanza (Massive Open Online Course, MOOC; Online
- 983 Program Management, OPM).

984 **Indicatori Obiettivo TM5:**

- 985 - Numero totale di corsi online erogati
- 986 - Numero di accessi alle piattaforme create
- 987 - Introiti da corsi online

988 **Altri indicatori da monitorare:**

- 989 - Numero di docenti coinvolti nei progetti.

990

991 **8. POLITICHE PER L'ASSICURAZIONE DELLA QUALITÀ**

992 8.1 Obiettivi per l'assicurazione di qualità (AQ)

993 La cultura della Qualità è uno strumento di governo particolarmente importante per un'istituzione pubblica
994 che ha come obiettivo la diffusione del progresso scientifico e tecnologico. Il DSF è impegnato a
995 promuoverla e a darle attuazione nelle attività multidisciplinari di ricerca di base e applicata, nella
996 disseminazione dei risultati della ricerca, nei percorsi di formazione che a questa struttura competono.
997 La politica di AQ del DSF si inserisce nel contesto generale delle Politiche di Qualità dell'Ateneo e viene
998 enunciata in linea con le indicazioni provenienti dal Presidio della Qualità (PQA). Il DSF ha peraltro deciso –
999 unico tra i dipartimenti dell'Ateneo - di dedicare una specifica pagina, nell'ambito del proprio sito web, ai
1000 gruppi di lavoro e alla documentazione su questi temi (<http://www.dsf.unict.it/it/content/qualità>).

1001 L'obiettivo primario della Politica di AQ del DSF è raggiungere un efficientamento logistico, procedurale e
1002 funzionale di tutte le sue componenti, allo scopo di:

- 1003 - aumentare l'efficacia e l'utilità della propria offerta formativa, adeguandola ai mutati interessi e
1004 necessità del mondo del lavoro e delle professioni di riferimento;
- 1005 - favorire con ogni mezzo il corretto fluire degli studenti lungo il percorso di studi previsto;
- 1006 - porsi come riferimento culturale e sociale per le tematiche inerenti la salute pubblica e il mondo del
1007 farmaco;
- 1008 - il progresso della ricerca scientifica nell'ambito delle discipline di propria competenza e specificità;
- 1009 - la disseminazione dei risultati della ricerca attraverso pubblicazioni scientifiche e divulgazione presso
1010 istituzioni, imprese e società civile nazionali e internazionali;
- 1011 - l'attivazione di un sistema di autovalutazione della ricerca coerente con i requisiti Anvur;
- 1012 - sfruttare il possibile ritorno economico delle ricerche svolte;
- 1013 - mettere a disposizione dei professionisti e della collettività le elevate competenze formative dei propri
1014 docenti e ricercatori.

1015

1016 8.2 Monitoraggio delle politiche per l'assicurazione di qualità

1017 *8.2.1. Descrizione dell'organizzazione del Dipartimento in merito all'Assicurazione della Qualità: descrizione*
1018 *e organizzazione della Commissione Qualità del Dipartimento e dei Gruppi di Gestione di AQ dei Corsi di*
1019 *Studio.*

1020 L'AQ di Dipartimento è coordinata dal Direttore del Dipartimento; si avvale, in primis, del Delegato per l'AQ
1021 di Dipartimento (il quale assicura il collegamento tra Presidio di Qualità di Ateneo e il Dipartimento), del
1022 Referente per la Qualità della Didattica, della Commissione Paritetica Docenti-Studenti, del Referente per la
1023 Qualità della Ricerca, del Referente per la Terza Missione e di tutte le altre Commissioni di Dipartimento
1024 coinvolte nel processo di qualità, che forniscono supporto nell'ambito della didattica e della ricerca.

1025 I dettagli organizzativi del sistema di AQ del dipartimento sono disponibili nel **Manuale di Gestione**

1026 (<http://www.dsf.unict.it/it/content/regolamenti>).

1027 Il processo di assicurazione della qualità è stato ulteriormente implementato con l'istituzione di un
1028 **Comitato di Indirizzo** (CdI) al quale partecipano gli "stakeholder" esterni alla struttura Dipartimentale, per
1029 meglio definire gli obiettivi dei percorsi formativi e consentire al laureato di acquisire competenze
1030 multidisciplinari integrate tenendo anche conto delle esigenze del territorio.

1031

1032 *8.2.2. Monitoraggio delle politiche per l'assicurazione di qualità: attività di controllo attività messe in atto*
1033 *dal dipartimento.*

1034 Per quanto attiene la didattica, in sinergia con quanto stabilito a livello di Ateneo, verranno definite
1035 apposite procedure atte a raccogliere e, monitorare ciclicamente la coerenza dell'offerta formativa con le
1036 esigenze del territorio, con gli obiettivi formativi e con i possibili sbocchi occupazionali dei laureati anche
1037 attraverso l'analisi di banche dati esterne. Altresì sarà monitorata la dispersione studentesca nei diversi
1038 CdS. E' stata di recente costituita una commissione ad hoc per monitorare, in sinergia con il PQA e con gli
1039 uffici centrali, il percorso in entrata e in uscita degli studenti dei CdS afferenti al dipartimento, con
1040 particolare attenzione alla tipologia di studenti in ingresso e alla collocazione lavorativa dei laureati,
1041 rispetto agli obiettivi formativi dei vari CdS.

1042 L'attività di controllo sulla qualità della ricerca verrà effettuata monitorando la produzione scientifica
1043 (brevetti, numero delle pubblicazioni e loro collocazione nel ranking internazionale e in rapporto ai
1044 parametri VQR) dei singoli ricercatori, al fine di evitare la presenza di figure inattive (attualmente non
1045 presenti in dipartimento), e una partecipazione più consistente a bandi competitivi nazionali ed
1046 internazionali (creazione di massa critica di ricerca).

1047 Nell'ambito della Terza Missione, particolare attenzione sarà rivolta al monitoraggio della diffusione dei
1048 risultati delle ricerche, evidenziando la loro potenziale rilevanza sociale ed economica.

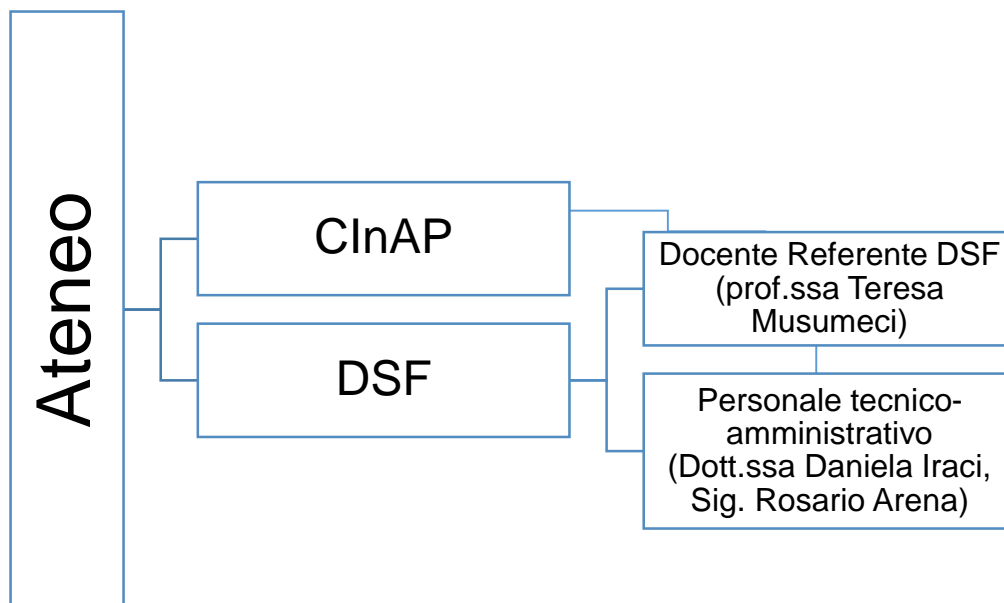
1049 Inoltre verranno condotte interviste con docenti, studenti, personale tecnico amministrativo, assegnisti e
1050 dottorandi, avvalendosi anche dell'utilizzo di questionari atti ad individuare i punti di forza e/o di debolezza
1051 del Dipartimento.

1052

1053 *8.2.3. Servizi agli studenti con disabilità o DSA.*

1054 L'Università degli Studi di Catania supporta un Centro servizi ("CInAP" - Centro per l'Integrazione Attiva e
1055 Partecipata) che mette a disposizione ausili di tipo tecnico, didattico e servizi specializzati, disponibili dal
1056 momento della scelta del corso di studi fino al supporto per la ricerca di un'occupazione per gli studenti con
1057 disabilità o DSA, in ottemperanza della legge 17/99 (sito web: <http://www.cinap.unict.it/>). La struttura
1058 organizzativa tra Ateneo e DSF, per l'attuazione della politica che consente le attività di inclusione fra
1059 studenti, è appresso descritta. Al fine di garantire un dialogo diretto e proficuo tra studenti del CInAP e
1060 docenti dell'Ateneo, è stata istituita la figura del "Docente referente", delegato del Direttore, quale garante

1061 dei diritti delle persone con disabilità e/o DSA e promotore di una cultura di inclusione all'interno del
1062 Dipartimento.



1063

1064 Le attività di Coordinamento Ateneo-DSF sono garantite da una serie d'incontri organizzati dal Presidente del
1065 CInAP. Le attività di mediazione tra i bisogni dello studente e le difficoltà che possono ostacolare il regolare
1066 andamento degli studi sono mediate dal Docente referente, che da quest'anno (2018) può avvalersi di due
1067 unità del personale tecnico-amministrativo che in Dipartimento che lo coadiuvano. Il CInAP sostiene e
1068 coordina l'assegnazione di servizi e tutte le iniziative atte a migliorare la qualità di vita degli studenti iscritti
1069 all'Università di Catania che presentino condizioni di ridotta attività o partecipazione alla vita accademica ed
1070 ogni altra situazione di svantaggio, temporanea o permanente. Scopo del CInAP è promuovere e instaurare
1071 rapporti di collaborazione con altri servizi d'Ateneo e con le Istituzioni Territoriali, al fine di concertare
1072 interventi e studi specifici, sensibilizzare e contribuire allo sviluppo di una nuova cultura dell'inclusione.

1073 Gli studenti del DSF, per il tramite del CInAP possono usufruire di:

- 1074 • Servizi di tutorato part-time didattico.
- 1075 • Servizi di Interpretariato della lingua dei segni (LIS).
- 1076 • Servizi di tutorato specialistico.

1077

1078 Il DSF, per garantire che le finalità del CInAP vengano raggiunte, intende:

- 1079 1. Vigilare per assicurare che la propria struttura dipartimentale sia accessibile agli studenti;
- 1080 2. Promuovere la diffusione delle informazioni ai colleghi circa le disposizioni normative vigenti in
1081 materia e approfondimenti mediante workshop su argomenti inerenti le disabilità e/o i disturbi
1082 dell'apprendimento.

1083 3. Divulgare tra gli studenti informazioni inerenti il CInAP.

1084 Le attività di monitoraggio sono date dalla raccolta dei feedback ricevute dagli studenti interessati e dai
1085 colleghi docenti che hanno contattato il docente referente. Questi report sono raccolti e presentati
1086 annualmente al Direttore e al CInAP, e/o al Consiglio di Dipartimento.

1087

1088 *8.3. Azioni programmate per l'assicurazione di qualità: descrizione delle azioni inerenti all'assicurazione*
1089 *della qualità delle attività svolte in dipartimento.*

1090 Sulla base dei rapporti di monitoraggio e autovalutazione il DSF elabora azioni volte ad incentivare i
1091 processi virtuosi nell'ambito della didattica, ricerca e terza missione e a correggere i punti di debolezza. Le
1092 politiche del DSF intendono:

- 1093 - migliorare l'attrattività del dipartimento;
- 1094 - modulare l'offerta formativa dei CdS tenendo conto delle esigenze del territorio;
- 1095 - promuovere e creare opportunità di ricerca e progettazione attraverso attività di networking con
1096 partner accademici, industriali e istituzionali;
- 1097 - sostenere la mobilità dei giovani studenti, assegnisti, dottorandi e ricercatori per ampliare
1098 opportunità di collaborazione;
- 1099 - istituire dottorati di ricerca internazionali all'interno del Dipartimento potenziando anche quelli
1100 industriali;
- 1101 - stimolare l'innovazione attraverso sinergie con enti finanziatori e di sostegno esterni;
- 1102 - potenziare l'infrastruttura di supporto alla didattica e alla ricerca;
- 1103 - promuovere l'offerta formativa post-laurea anche attraverso corsi ECM e master di I e II livello;
- 1104 - incrementare i rapporti con gli Ordini professionali e le associazioni di categoria, le scuole
1105 secondarie, altre parti sociali pubbliche;
- 1106 - ampliare la diffusione dei risultati delle ricerche, evidenziando la loro potenziale rilevanza sociale;
- 1107 - ampliare le prestazioni tecniche in conto terzi.

Il Piano triennale del Dipartimento di Scienze del Farmaco è stato approvato dal Consiglio di Dipartimento in data 18/6/2019.

Preliminarmente a tale fase, il presente Piano è stato sottomesso alla valutazione di tutti i componenti il CdD e collegialmente discusso ed elaborato nella forma finale in una assemblea di dipartimento, svoltasi in data 24 maggio 2019.

Hanno contribuito alla stesura del presente documento:

R. Pignatello (Direttore DSF), F. Pappalardo (vice-direttore), V. Pistarà (Referente per l'Assicurazione di Qualità), R. Acquaviva (Presidente CdL in SFA), C. Di Giacomo (Presidente CdLM in Farmacia), G. Romeo (Presidente CdLM in CTF), nonché i diversi Referenti e Delegati, e i rispettivi gruppi di lavoro, nell'ambito della Ricerca, Didattica, Terza Missione, Formazione e Placement, Internalizzazione.